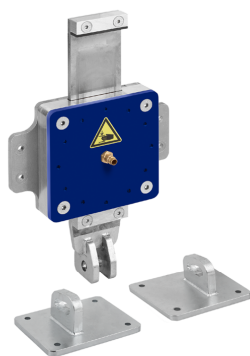
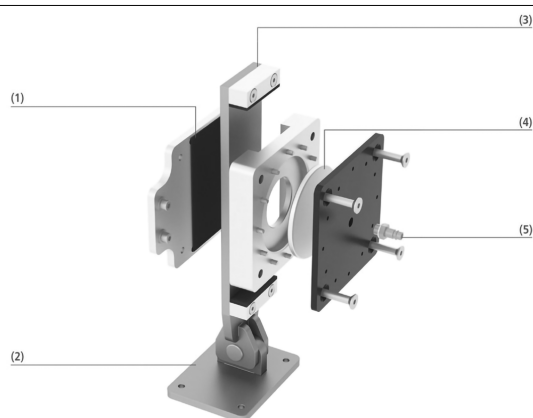


# Aufhängung klemmbar FST-C



Aufhängung klemmbar FST-C



Systemaufbau Aufhängung klemmbar FST-C

## Produkt-Highlights

- Integrierte pneumatische Klemmfunktion verhindert Abschälleffekte bei der Handhabung verwundener Bretter
- 100 mm Hub zum Ausgleich von werkstückseitigen Höhentoleranzen
- Ermöglicht Schwenkwinkel bis 60° bei der Handhabung

## Multimediale Produktpräsentation

Medium

Produktvideo

Link

<https://vimeo.com/219648859>

## Eignung für branchenspezifische Anwendungen

### Anwendung

- Klemmbare Aufhängung für Flächengreifer zur Handhabung von Werkstücklagen mit Höhendifferenzen
- Handhabung von verwundenen Brettern, Holzplatten und Bohlen
- Geeignet für den Einsatz in staubigen Umgebungen
- Kein Ablösen des Werkstücks durch dynamische Bieungsbeanspruchung (Abschälleffekt)

### Aufbau

- Bestehend aus Klemmschwert (3), Bremsbelag (4) und schwenkbarer Flanschplatte (2)
- Rückplatte (1) zur Befestigung an bestehender Traverse
- Druckluftanschluss (5)
- Montage an Flächengreifer Typ EXP/FMP, SBX-C sowie FMHD